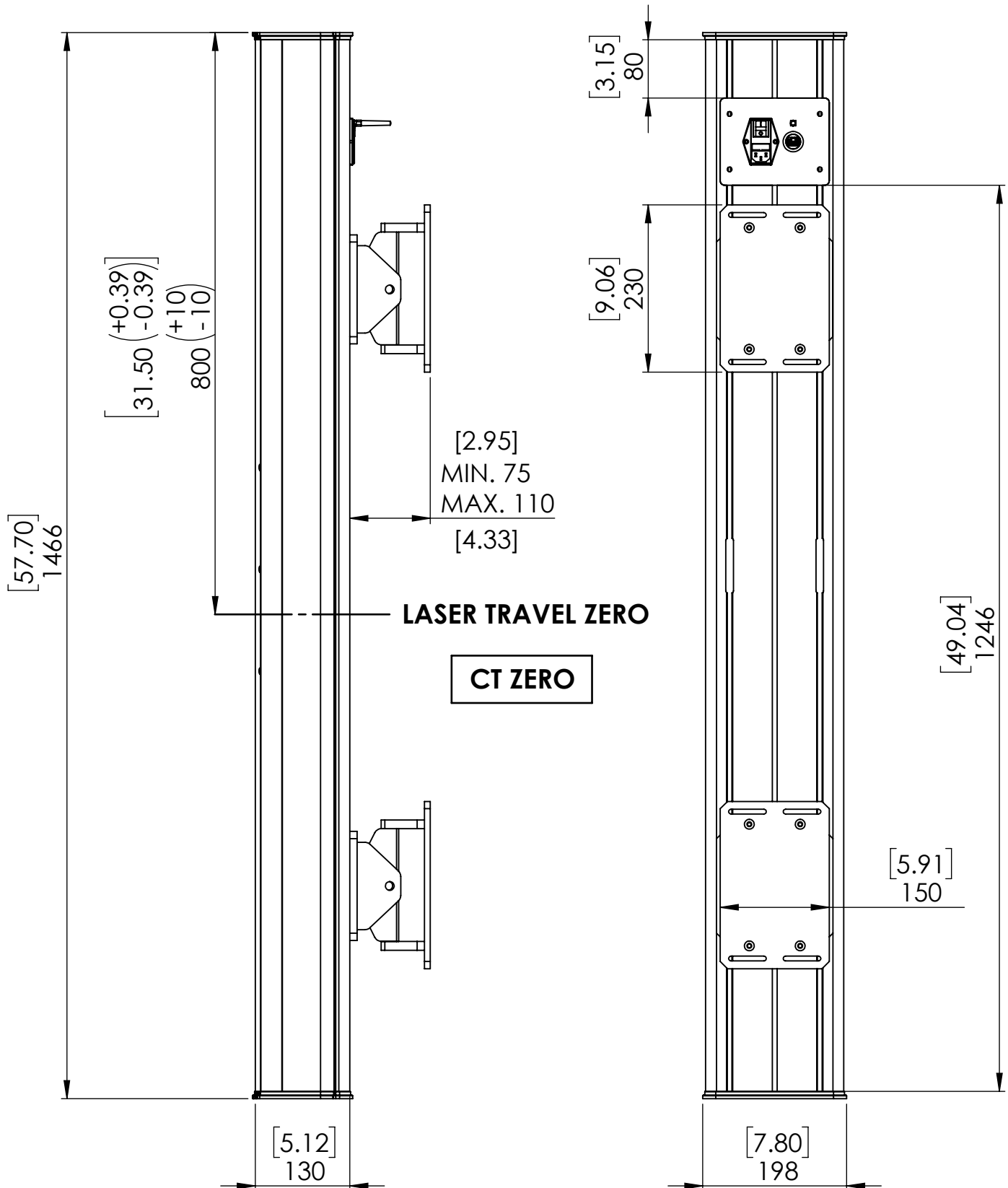
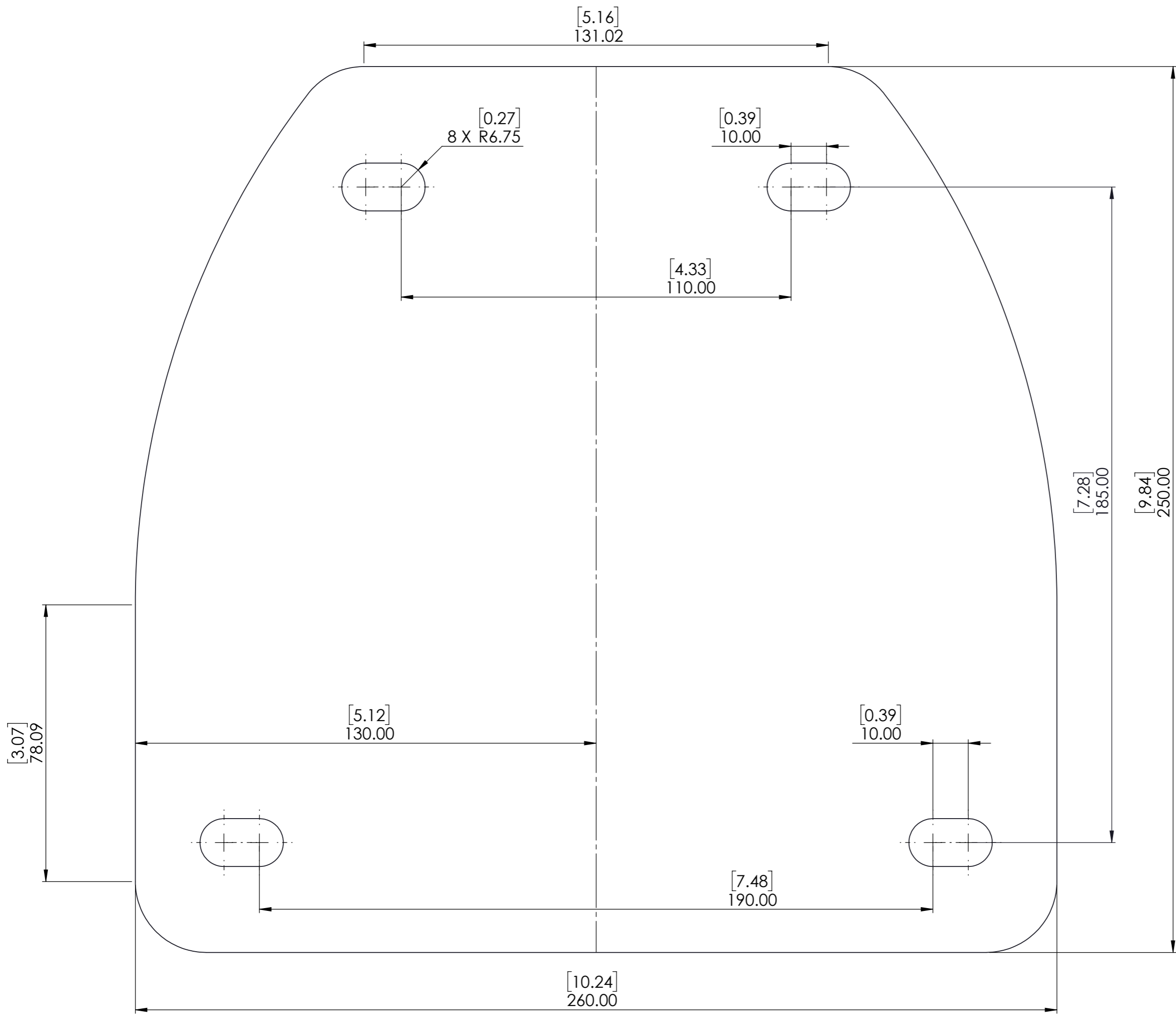


DIMENSIONS IN MM  
[ ] DIMENSIONS IN INCH  
SCALE 1:7.5

### MAXX-1100 INSTALLATION REFERENCE

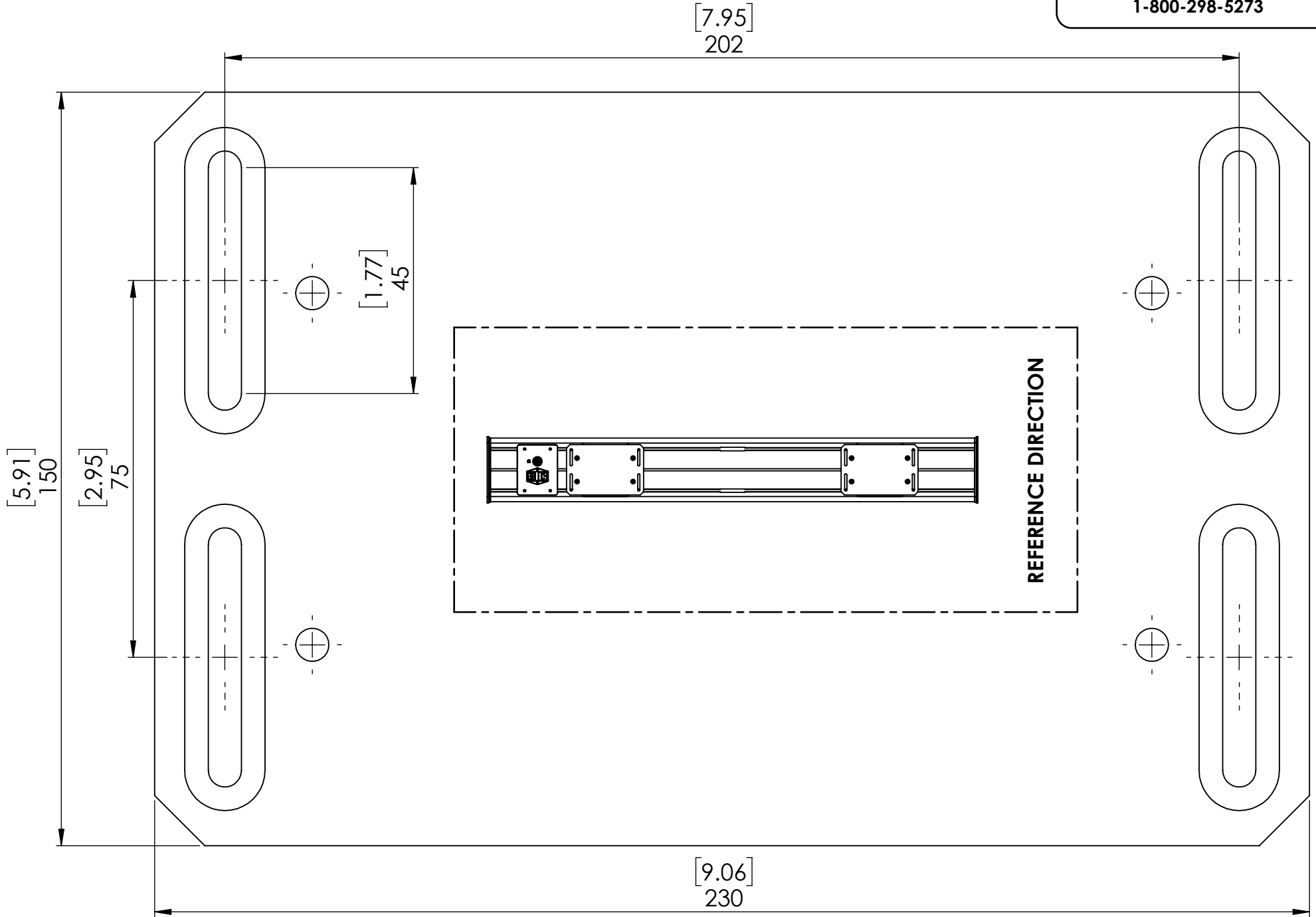




P/N: TMPL-3006-02A  
[ ] DIMENSIONS IN MM  
DIMENSIONS IN INCH  
SCALE 1:1

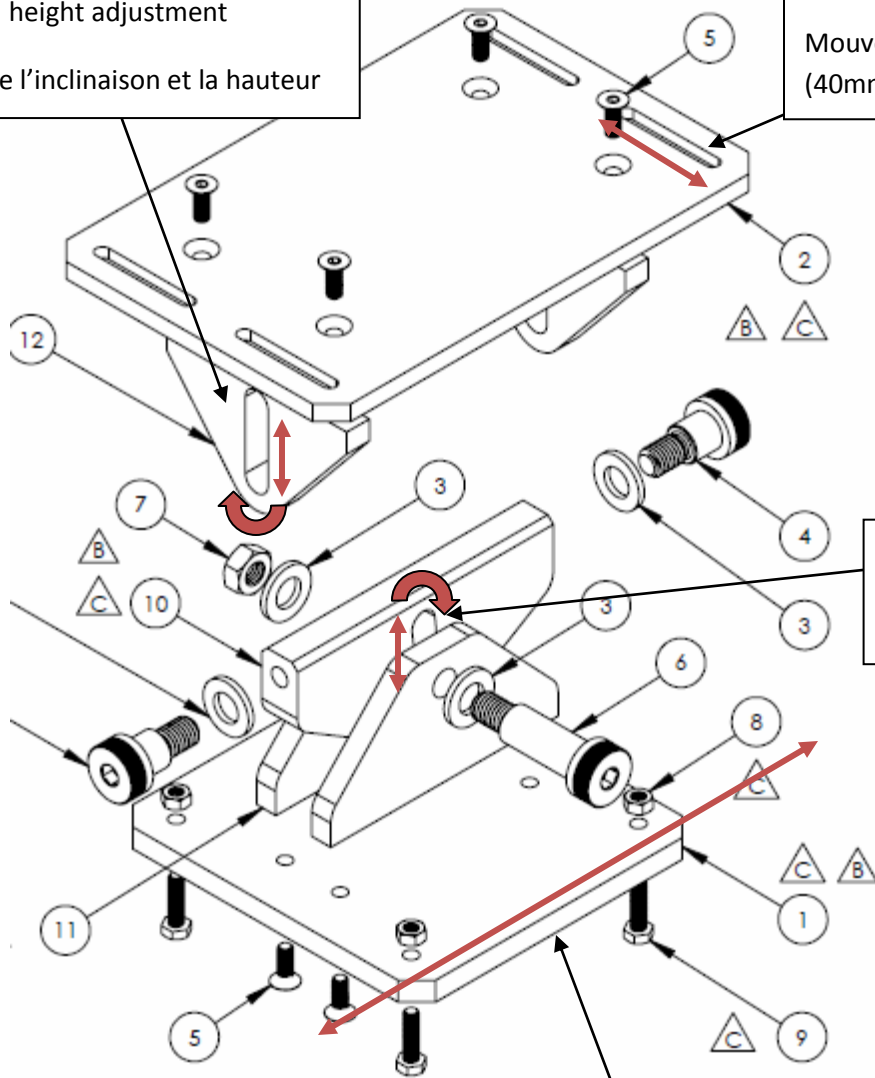
# MAXX-1100 MOUNT WALL-CEILING PLATE

**CEMARLINE**  
Cemar Electro Inc.  
[www.cemarelectro.com](http://www.cemarelectro.com)  
1-800-298-5273



Angle and height adjustment  
Réglage de l'inclinaison et la hauteur

Linear movement on ceiling or wall (40mm)  
Mouvement linéaire sur mur ou plafond (40mm)



Angle and height adjustment  
Réglage de l'inclinaison et la hauteur

Linear movement on length of Maxx unit  
Mouvement linéaire sur la longueur de l'unité de Maxx

Height adjustment (75mm to 110mm)  
Réglage en hauteur (75mm to 110mm)